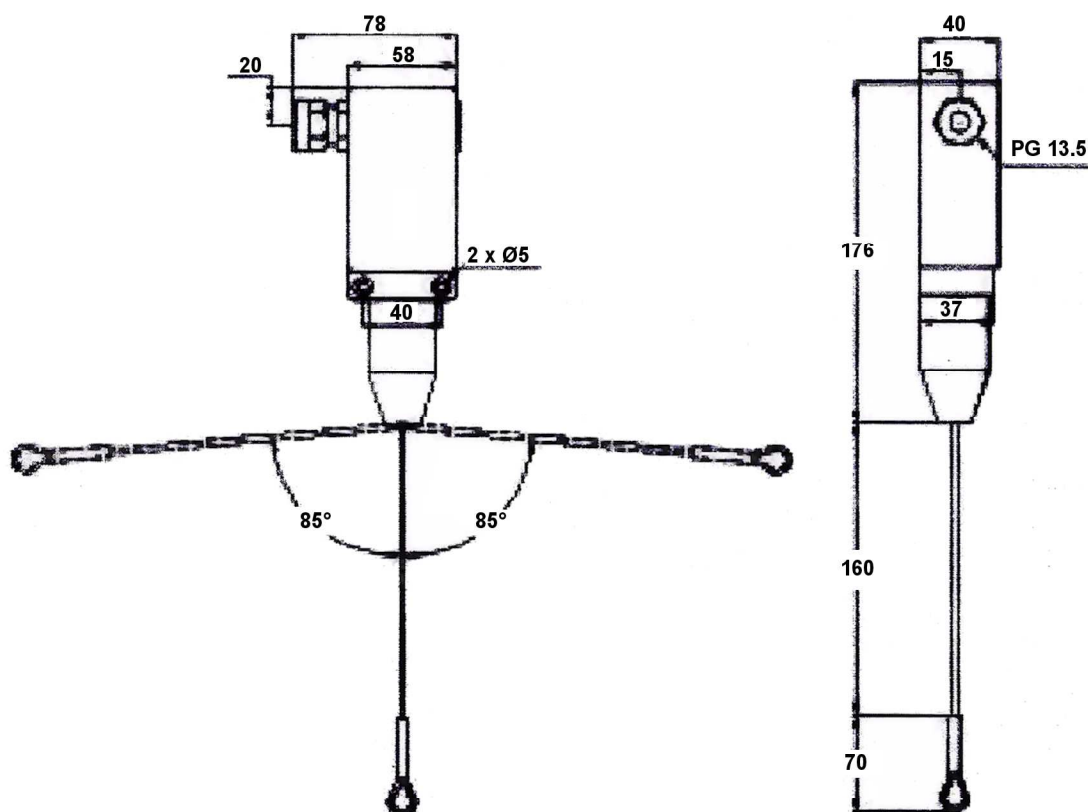


# FIN DE COURSE DE SECURITE HAUTE

## Dimensions



## Caractéristiques techniques

Température d'utilisation	: -30°C ... +80°C
Type de contact	: Exécution en H, contacts argent 1 contact NO, 1 contact NF
Pouvoir de coupure	: AC15 230 VAC/6A      DC13: 30VDC/2,3A
Contacts de sécurité	: Indépendants mécaniquement
Durée de vie du contact	: 15 <sup>6</sup> manœuvres
Protection	: IP66
Isolation	: VDE EN 418
Poids total	: 5.7 kg, dont contre-poids 4,7kg
Livré pré-câblé	: (sortie câble Lg 4,5 m )

# RM2M

150 rue des Sources - F 69280 MARCY L'ETOILE

T. 04.78.34.18.80 - F. 04.78.34.04.97

[www.rm2m.fr](http://www.rm2m.fr)